

Assemble Me. Start Me



Find out MORE



Model «Pneumatic Engine»
Модель «Пневматичний двигун»

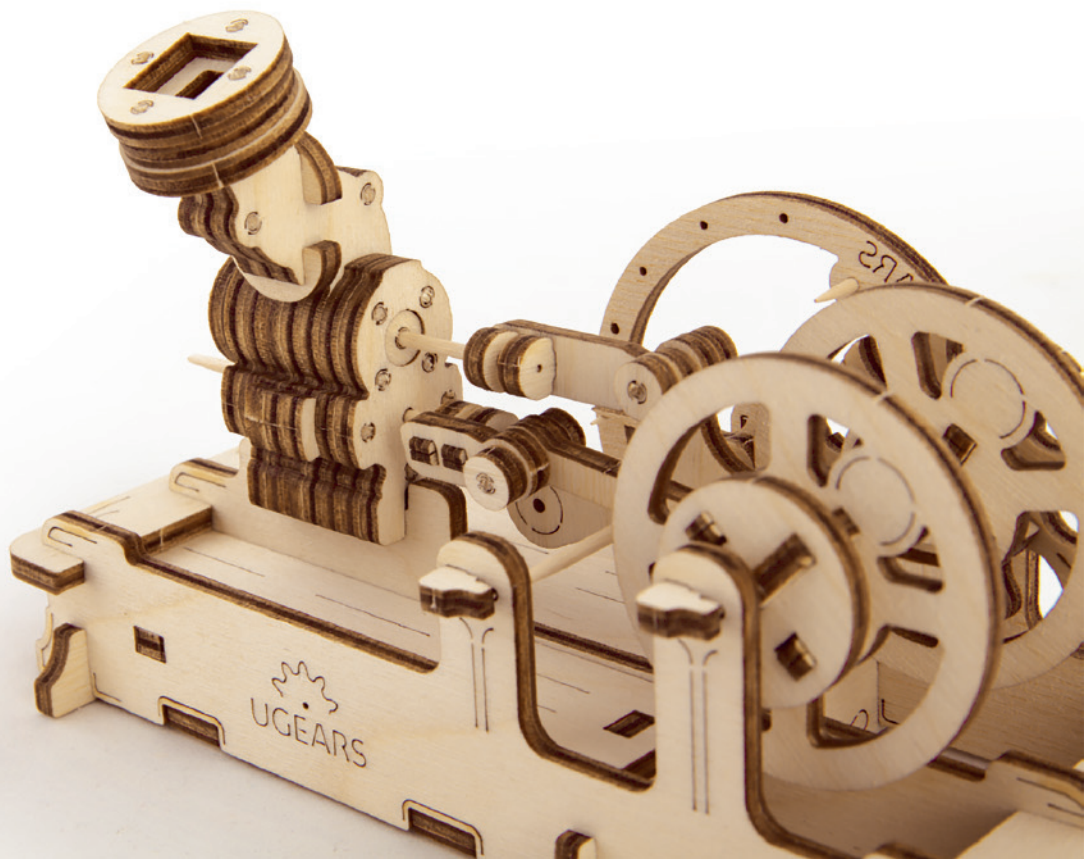
Assembly instruction
Інструкція зі складання

UGEARS®

Mechanical models

DEU Modell «Druckluftmotor»
FRA Modèle «Moteur pneumatique»
POL Model «Silnik»
SPA Modelo «Motor neumático»
ITA Modello «Motore pneumatico»
RUS Модель «Пневматический двигатель»
JAP «エンジン» KOR 엔진
CHI «气动发动机»模型

DEU Aufbauanleitung.
FRA Notice d'assemblage.
POL Instrukcja montażu.
SPA Instrucciones de montaje.
ITA Istruzioni di montaggio.
RUS Инструкция по сборке.
JAP 組み立て説明書
KOR 조립 설명서
CHI 装配说明书



Mechanical models

ENG

Assembly Instructions:
Remove model parts from the board as illustrated below. Careful not to break parts. If a part doesn't remove easily, carefully cut it out with a knife. This model is intended for self-assembly without glue. If you have difficulty installing the axles, try waxing them with a regular candle. All moving parts can also be waxed during assembly to reduce friction when operating the model.

RUS

Инструкция по сборке:
Вынимайте из доски обозначенные на схеме детали. Старайтесь их не сломать. Если деталь не извлекается, надрежьте перемычки ножом. Конструкция собирается без клея. Если возникли трудности с установкой деревянной оси, перед установкой потрите детали об обычную свечу. Для лучшего скольжения смазывайте движущиеся детали механизма обычной свечой во время сборки.

UKR

Інструкція зі складання:
Виягніть з дошки позначені на схемі деталі. Намагайтеся їх не зламати. Якщо деталь не виймається, надічіть перемички ножом. Конструкція збирається без клею. У разі виникнення труднощів у протягуванні зубочистки (вісі) в отвір, потріть зубочистку об звичайну свічку. Також можна змастити свічкою всі деталі механізму, що рухаються, щоб зменшити тертя при обертанні.

JAP

組み立て説明書:
部品に傷をつけないように注意しながらボードから外してください。部品が外れにくい場合は連結部分をカッターで切ってから外すと外しやすいです。本製品は、接着剤がなくても組み立てができるように設計されています。もしアクスル(駆動部)が、歯車の動きがにぶい場合は、ロウソクをアクスルに塗ってください。全ての駆動部分は製品を動かす時、滑らかに動くように潤滑剤であるロウソクを塗りながら組み立てます。

DEU

Aufbauanleitung:
Bitte die in der Zeichnung angegebenen Teile aus der Platte herausnehmen. Versuchen Sie bitte diese nicht zu brechen. Wenn sich ein Teil nicht herausnehmen lässt, schneiden Sie die Stege mit dem Messer leicht an. Das Modell wird ohne Klebstoffe zusammengebaut. Lässt sich eine Achse nur schwer in eine Öffnung einführen, reiben Sie diese mit einer Kerze etwas ein. Für besseres Gleiten schmieren Sie alle beweglichen Teile mit einer Kerze.

KOR

조립 설명:
부품이 손상되지 않도록 주의하여 보드에서 떼어냅니다. 만약 부품이 잘 떨어지지 않으면 연결 부분을 칼로 잘라 한 후 떼어내면 쉽게 떼어낼 수 있습니다. 본 제품은 접착제가 없이 조립이 가능하도록 설계되어 있습니다. 만약 축이 잘 끼워지지 않는 경우 양초를 축에 바른 후 끼워 보세요. 모든 구동 부위는 제품 구동 시 원활한 작동이 가능하도록 조립 과정에서 윤활제(양초) 윤초를 발라 주세요.

FRA

Notice d'assemblage:
Faites sortir de la planche les pièces comme indiquées sur le schéma. Tâchez de ne pas les casser. Si la pièce ne sort pas, incisez les collages/fixations avec un couteau. La construction est à assembler sans colle. Si il est difficile d'introduire l'axe en bois dans l'orifice, frottez au préalable l'axe ou les pièces contre une bougie. Pour améliorer le glissement, traitez les pièces de frottement mobiles du mécanisme avec une bougie au cours d'assemblage.

CHI

装配说明
将模型部件按插图示，从胶合板取下。小心不要损坏件。如果取下时候有难度，用小刀小心地切割连接点。这个产品不需要胶水粘接。如果安装转轴的时候有难度，请用普通的蜡加以润滑。所有的转动部分也需要打蜡润滑。

POL

Instrukcja montażu:
Delikatnie wyciągaj z deseczki wskazane w schemacie detale, starając się nie poleamać elementów. Jeśli detal nie poddaje się, podetnij wiązadła nożem. Konstrukcje składa się bez kleju. Jeśli napotkasz trudności z instalacją drewnianej osi w otwórze, potrzyj na początku oś lub detale o woskową świecę. Dla lepszego poślizgu polecano smarowanie ruchomych części mechanizmu zwykłą świecą podczas montażu.

SPA

Instrucciones de montaje:
Saque de la tabla las piezas marcadas en el esquema. Trate de no romperlas. Si una pieza no se saca, haga una incisión. La construcción va sin pegamento. Si tiene dificultades con la instalación del eje de madera en un agujero, frote primero el eje o las piezas contra una vela. Para un mejor deslizamiento, lubrique durante el montaje las piezas móviles del mecanismo con una vela común.

ITA

Istruzioni di montaggio:
Estrarre dal telaio i particolari indicati nello schema. Fare attenzione a non romperli. Se un particolare non si stacca, tagliare delicatamente gli elementi di collegamento con un coltello. L'assieme viene realizzato senza colla. In caso di difficoltà nell'inserimento di un perno in legno, è necessario sfregare il perno o il particolare con un po' di cera. Per uno scorrimento migliore incrare le parti mobili del meccanismo durante l'assemblaggio.

ENG Warning! UKR Увага! DEU Achtung! FRA Attention! POL Uwaga!
SPA Precaución! ITA Attenzione! RUS Внимание! JAP 注意! KOR 주의! CHI 注意!



UKR Не підпалювати! **ENG** Do not use a lighted candle! **DEU** Nicht anzünden!
FRA Ne pas brûler! **POL** Nie podpalać! **SPA** ¡No encender! **ITA** Non dare fuoco!
RUS Не поджигать! **JAP** 火のついたロウソクの使用はお止めください。
KOR 불이 붙은 초를 이용하지 마세요! **CHI** 请勿点燃，请勿靠近火源!



UKR Обережно! Гострі деталі! **ENG** Caution! Axles have sharp points! **DEU** Vorsicht! Spitze Teile!
FRA Attention: certaines pièces sont pointues! **POL** Ostrożnie! Ostre części!
SPA ¡Atención! Piezas afiladas! **ITA** Attenzione! Particolari appuntiti! **RUS** Осторожно! Острые детали!
JAP アクスル(駆動部)の鋭い部分にご注意ください。
KOR 축의 뾰족한 부분에 주의하세요! **CHI** 注意! 尖锐部件

ENG Customer support **UKR** Служба підтримки **DEU** Kundendienst **FRA** Service client
POL Wsparcie klienta **SPA** Servicio al cliente **ITA** Servizio di supporto **RUS** Служба поддержки
JAP お客様窓口 **KOR** 고객센터 **CHI** 客户支持
customerservice@ugearsmodels.com

ENG Symbols. UKR Умовні позначення. DEU Legende. FRA Légende. POL Oznaczenia umowne.
SPA Leyenda. ITA Legenda. RUS Условные обозначения. JAP 記号 KOR 기호. CHI 图标含义



UKR Змастіть деталь звичайною свічкою (потріть об свічку). ENG Wax the part with a regular candle (rub with a candle).
DEU Reiben Sie das Teil mit einer einfachen Kerze etwas ein. FRA Lubrifiez la pièce avec une bougie ordinaire (frottez contre la bougie).
POL Przesmaruj zwykłą świecą. SPA Engrase la pieza con una vela común (frote con una vela). ITA Incerare il componente (Sfregare con la cera).
RUS Смажьте деталь обычной свечкой (потрите о свечку). JAP 表示された部分に潤滑剤としてろうソクを塗ってください。KOR 표시된 부분에 윤활을 위해 초를 칠해 주세요. CHI 此部件必须容易的旋转 (移动)



UKR Переверіть розмір. ENG Check size. DEU Prüfen Sie die Größe. FRA Vérifiez la dimension. POL Sprawdź rozmiar.
SPA Compruebe el tamaño. ITA Controllare le dimensioni. RUS Проверьте размер. JAP サイズをチェックしてください。KOR 크기를 확인하세요. CHI 測量尺寸



UKR Деталь повинна легко рухатися. ENG The item should move easily. DEU Das Teil soll sich leicht bewegen. FRA L'élément doit se déplacer aisément.
POL L'élément doit se déplacer aisément. SPA La pieza debe moverse fácilmente. ITA Il pezzo deve eseguire il movimento con facilità.
RUS Деталь должна легко двигаться. JAP この部品は外しやすいです。KOR 부품이 원활하게 움직일 수 있어야 합니다. CHI 此部件必须容易的旋转 (移动)



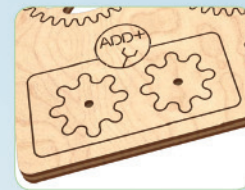
UKR Відламайте або відріжте. ENG Break off or cut out. DEU Abbrechen oder Abschneiden. FRA Coupez ou cassez.
POL Odłam lub odetnij. SPA Rompa o corte. ITA Staccare o tagliare. RUS Отломайте или отрежьте. JAP 切ってください。KOR 잘라내 주세요. CHI 切断



UKR Зверніть увагу. Переверіть розташування елемента. ENG Pay attention. Check for correct orientation or positioning.
DEU Bitte Beachten. Prüfen Sie die Einbaulage des Elementes. FRA Faites attention. Vérifiez la disposition de l'élément.
POL Zwróć uwagę. Sprawdź lokalizację elementu. SPA Atención. Compruebe la situación del elemento. ITA Prestare attenzione. Controllare la posizione del componente.
RUS Обратите внимание. Проверьте расположение элемента. JAP 方向及び位置に注意して組み立ててください。KOR 방향 또는 위치에 주의해서 조립해 주세요. CHI 注意！检查部件方向和位置



UKR Видалити задирки. ENG Sand to remove burrs. DEU Grate entfernen.
FRA Éliminez les bavures. POL Usuń zadziory. SPA Quite las rebabas.
ITA Togliere le bave. RUS Удалите заусенцы. JAP バリ取りのサンドペーパー
KOR 거친 부분을 다듬어 주세요. CHI 磨掉毛刺



UGEARS
Mechanical models



ENG Spare parts. UKR Запасні деталі. DEU Ersatzteile. FRA Pièces de rechange. POL Części zamienne. SPA Piezas de repuesto. ITA Pezzi di ricambio. RUS Запасные детали. JAP 予備部品
KOR 여유 부품입니다. CHI 备用件

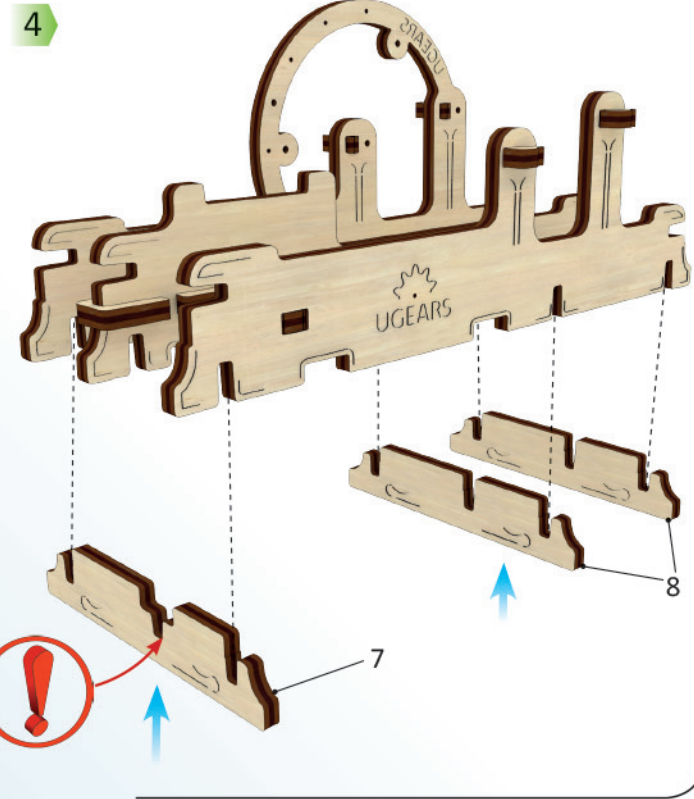
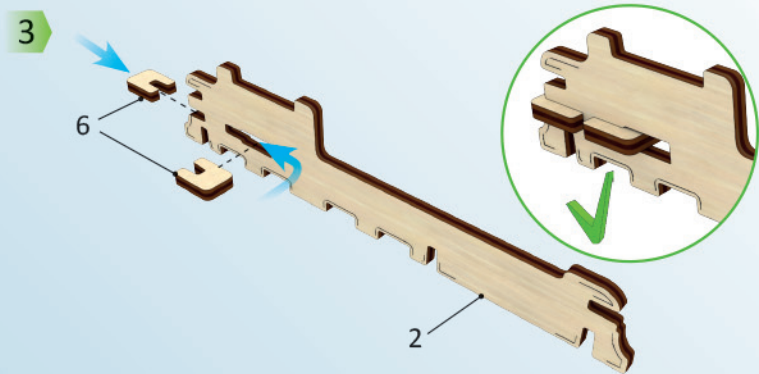
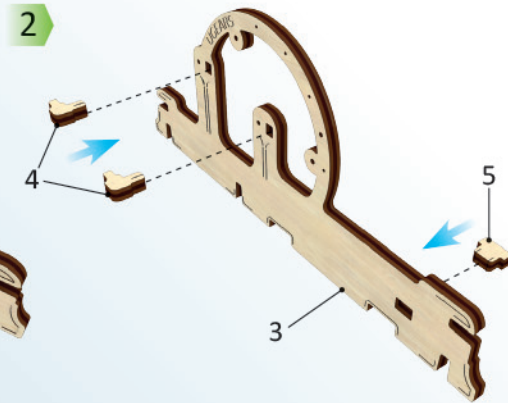
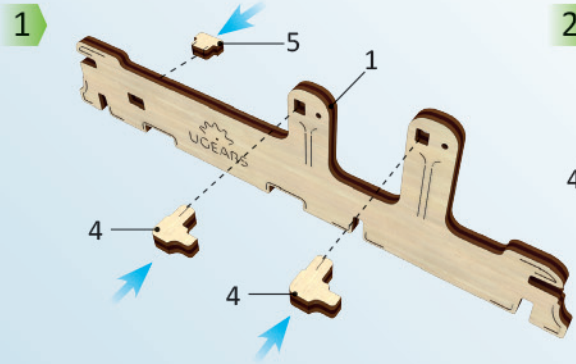
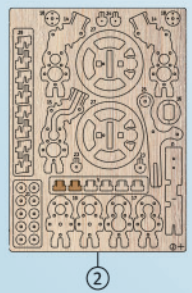
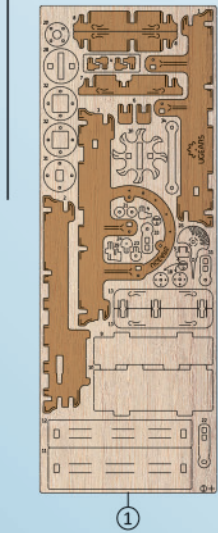
UKR Біль. ENG Axle. DEU Achse. FRA Axe. POL Oś. SPA Eje. ITA Perno. RUS Ось. JAP アクスル KOR 축 CHI 軸承

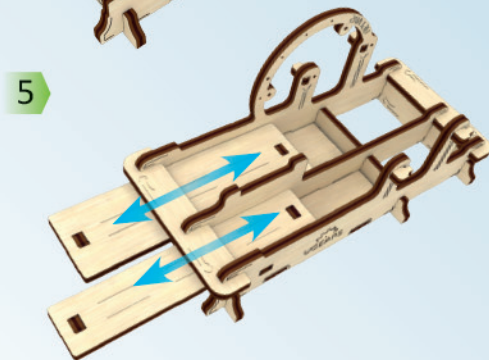
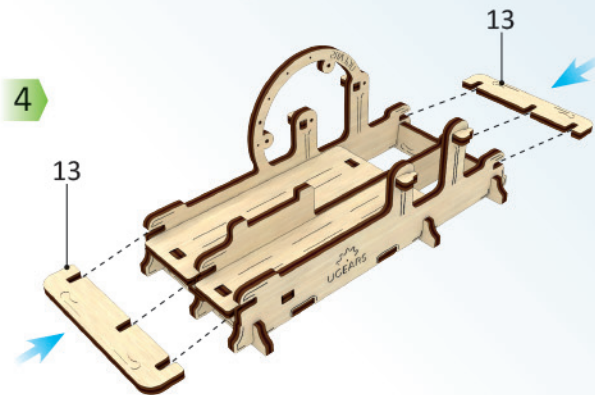
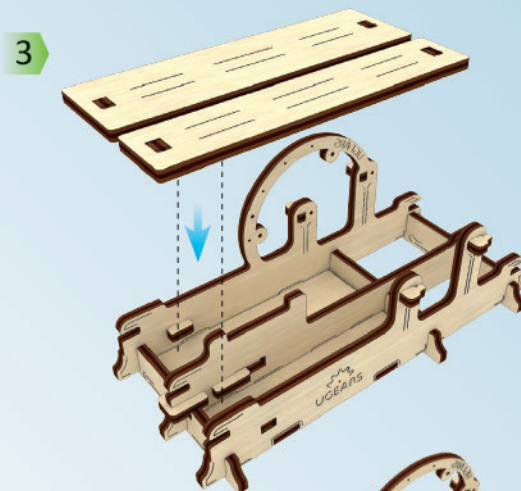
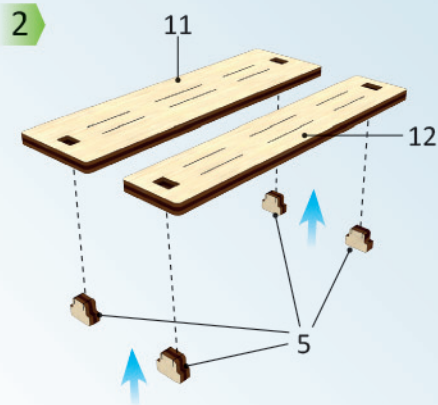
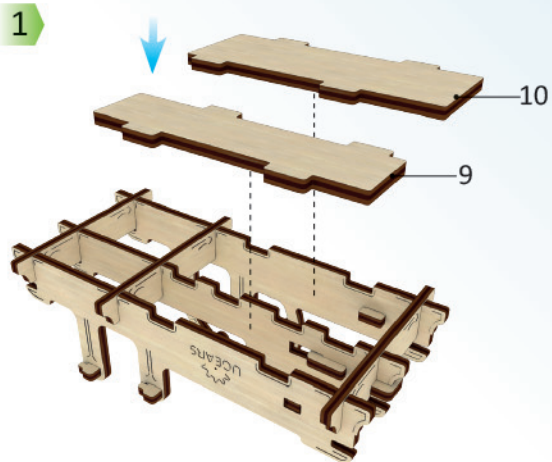
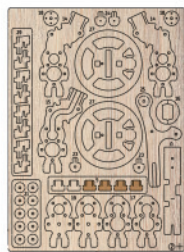
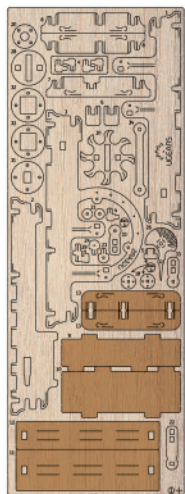


ENG This is not a structural component; it is a tool for measurement and assembly. UKR Це не деталь конструкції, а допоміжний інструмент для складання або вимірювання відстаней.
DEU Es ist kein Teil der Konstruktion, sondern ein Hilfselement für den Zusammenbau oder für das Messen der Abstände. FRA Cette pièce ne fait pas partie de la construction mais constitue un outil annexe pour l'assemblage ou la mesure des distances.
POL To nie detal konstrukcji, a pomocnicze narzędzie dla montażu i wymiaru odległości. SPA No es una pieza de la construcción sino un instrumento auxiliar para montar o para medir distancias. ITA Non è un componente del modello, ma un'attrezzatura aggiuntiva per il montaggio o il rilievo delle quote.
RUS Это не деталь конструкции, а вспомогательный инструмент для сборки или измерения расстояний.
JAP この部品は完成時の部品ではなく、組み立てをサポートしたり測定する道具です。KOR 이 부품은 조립을 위한 부품이 아니고 조립을 돕거나 측정을 위한 도구입니다.
CHI 这不是装配零部件，是一种测量及安装辅助工具。

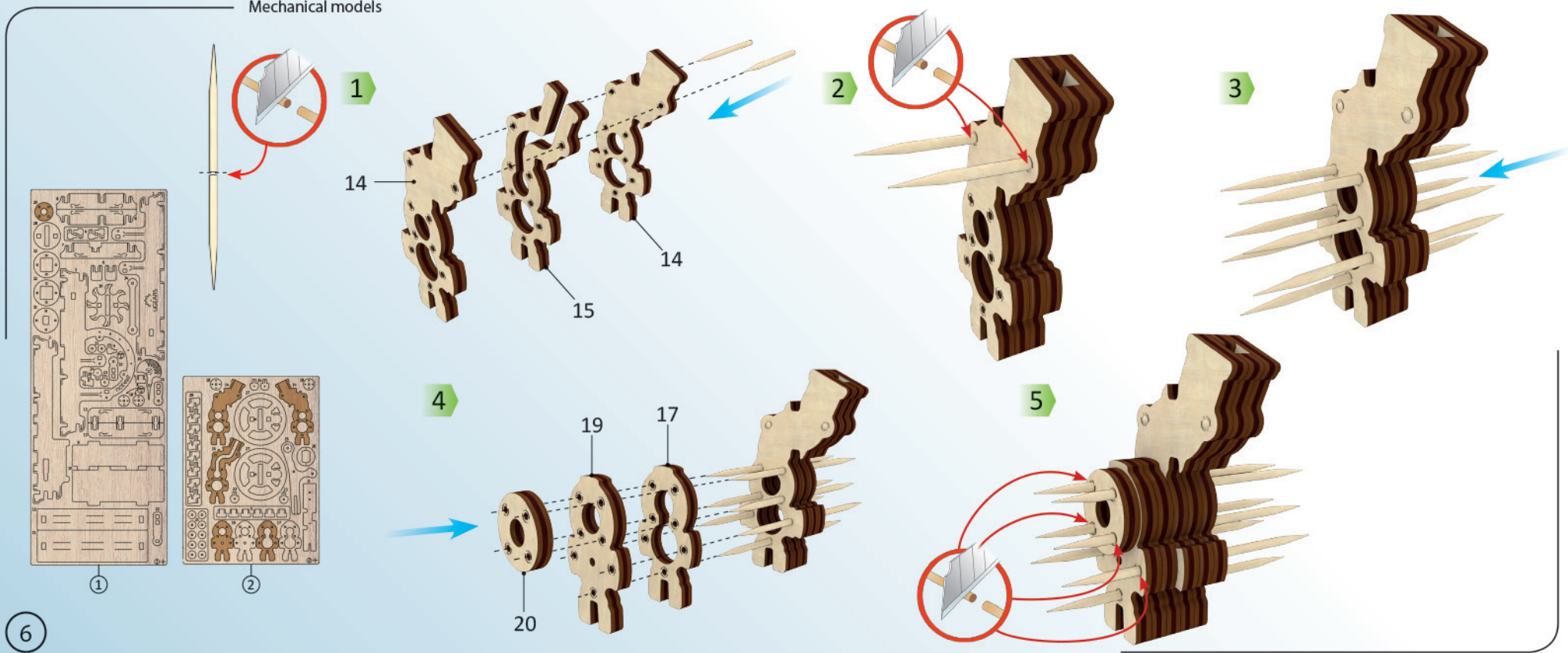


Mechanical models

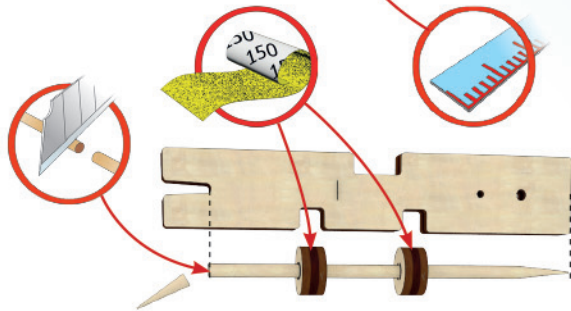
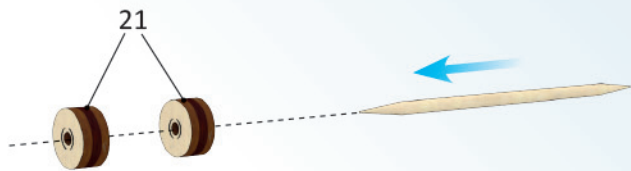




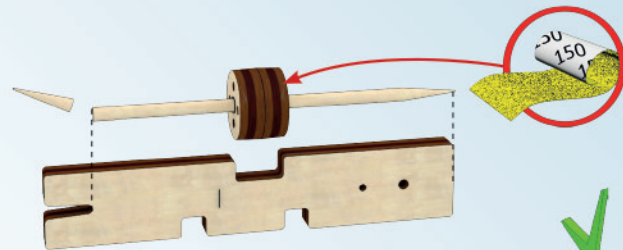
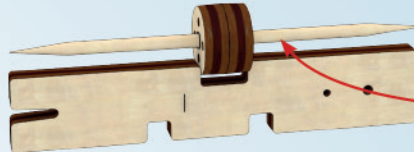
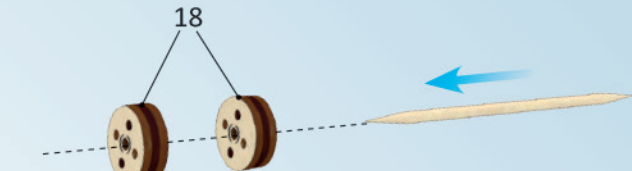
Mechanical models



6



7

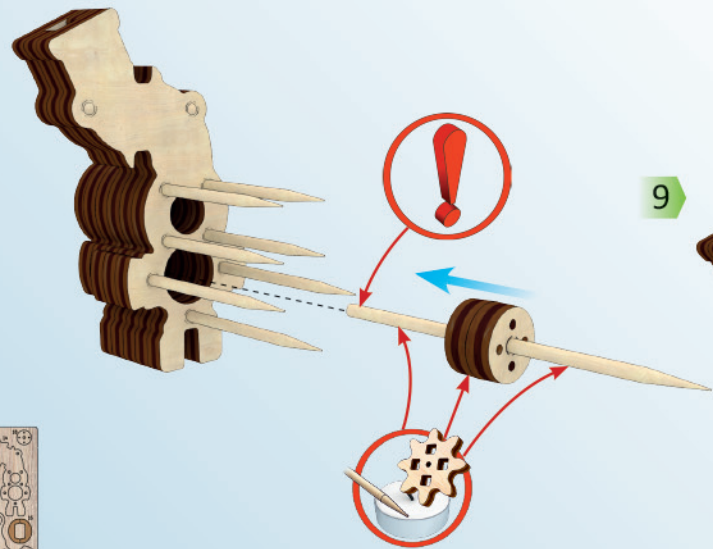


7

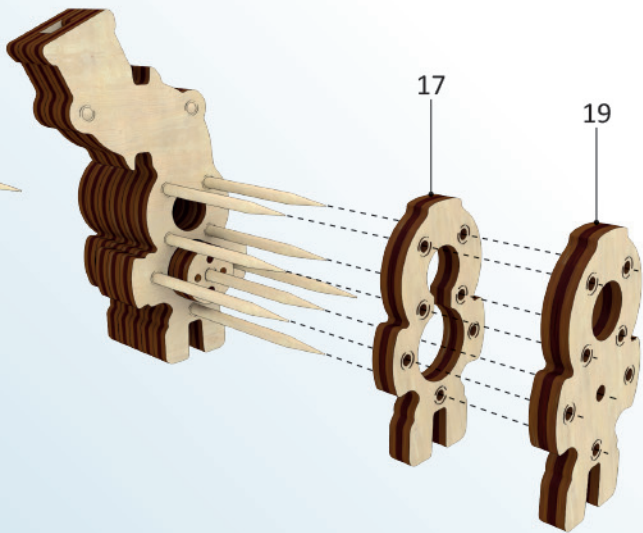


2

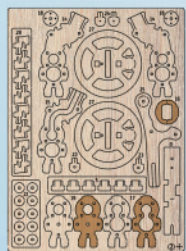
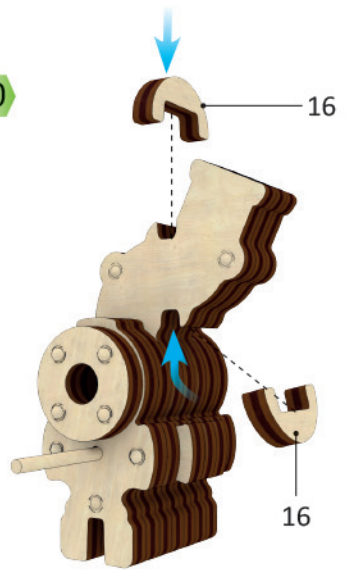
8



9



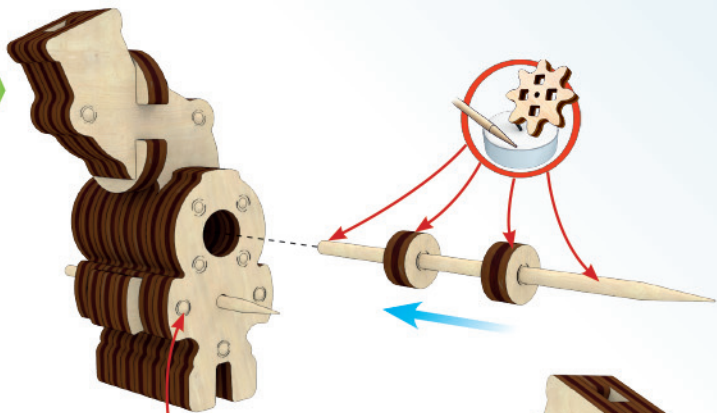
10



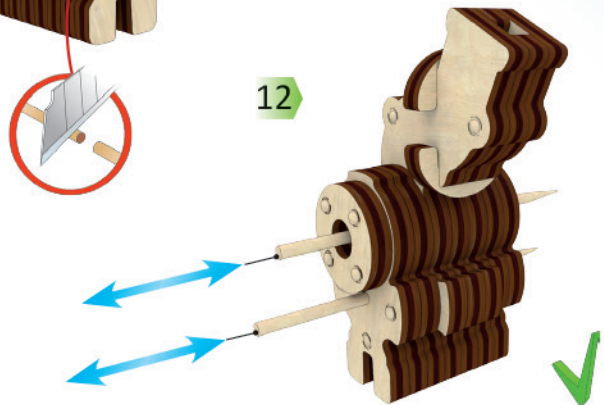
2

8

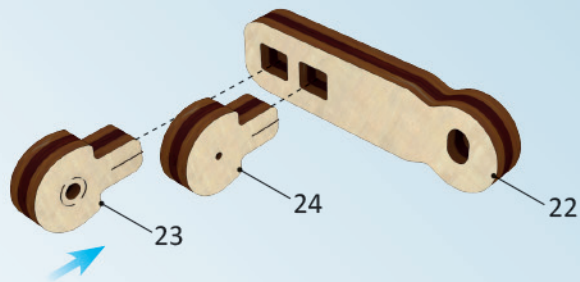
11



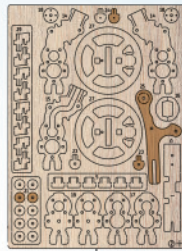
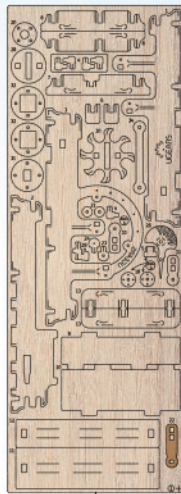
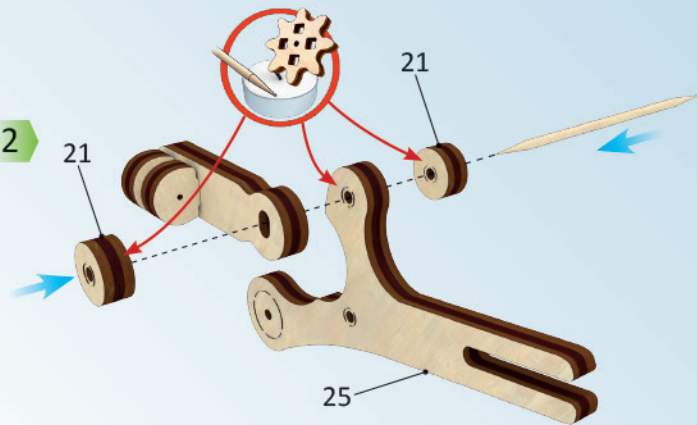
12



1

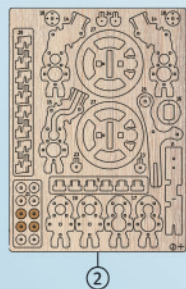
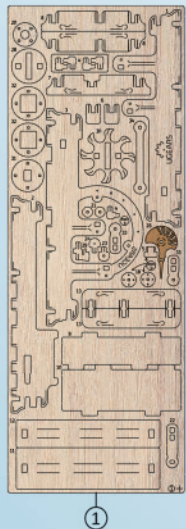


2

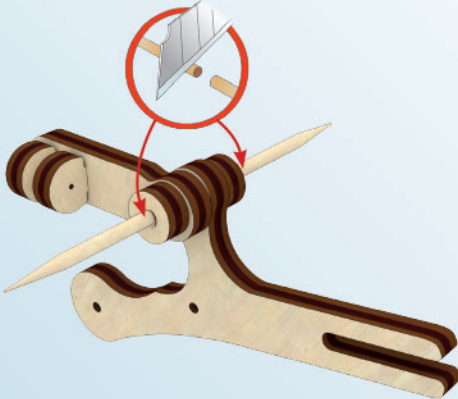


Mechanical models

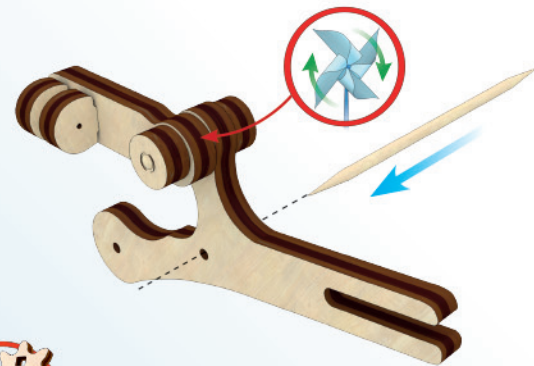
10



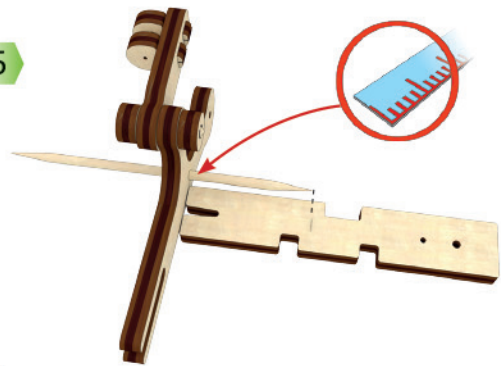
3



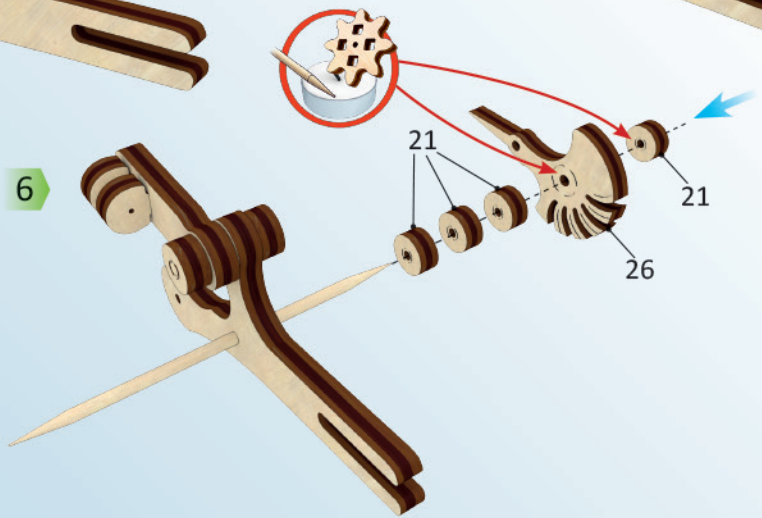
4



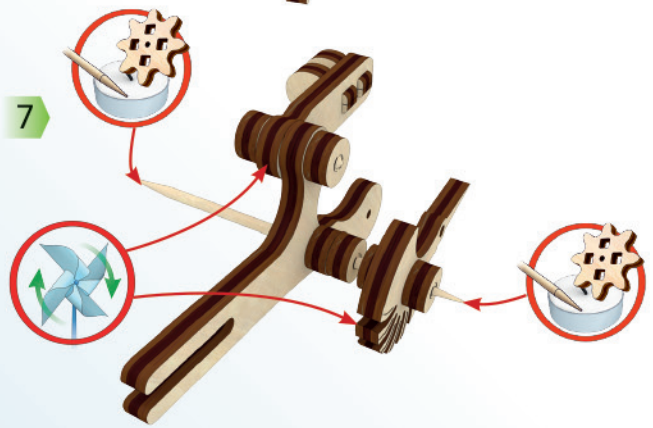
5



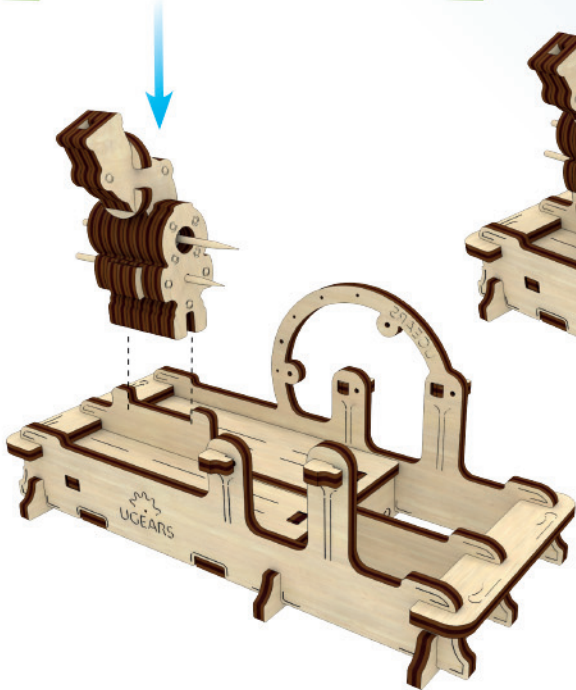
6



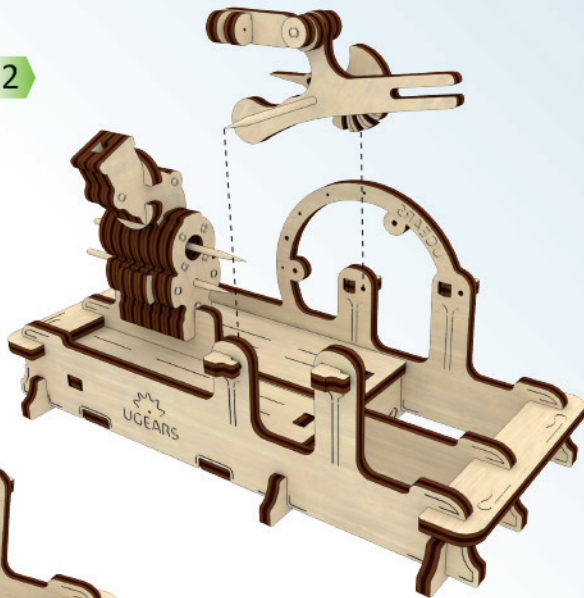
7



1



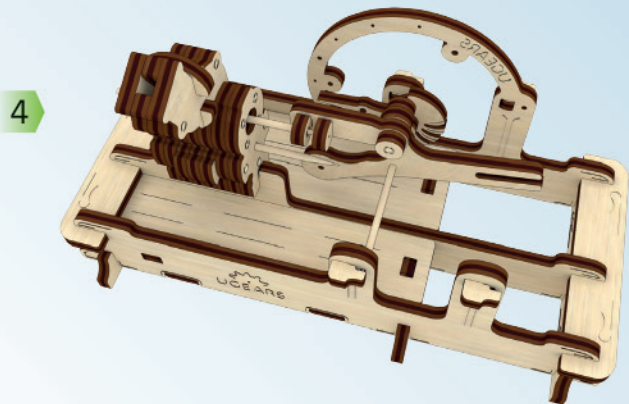
2



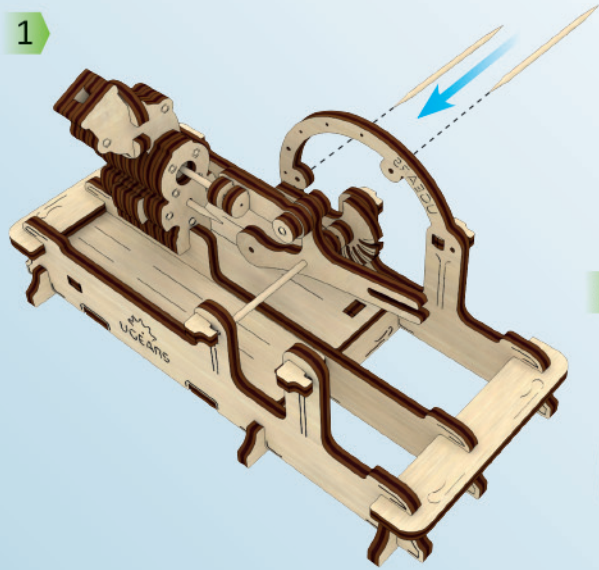
3



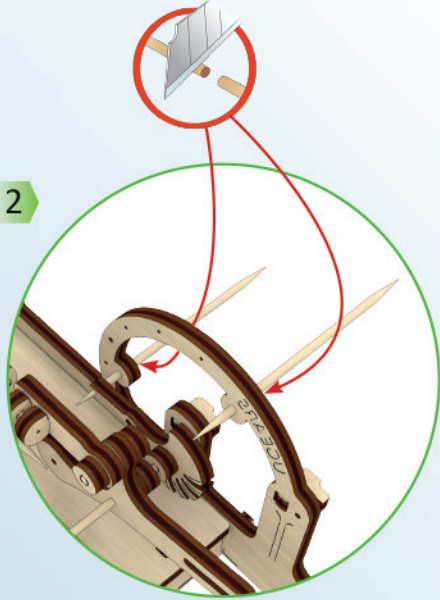
4



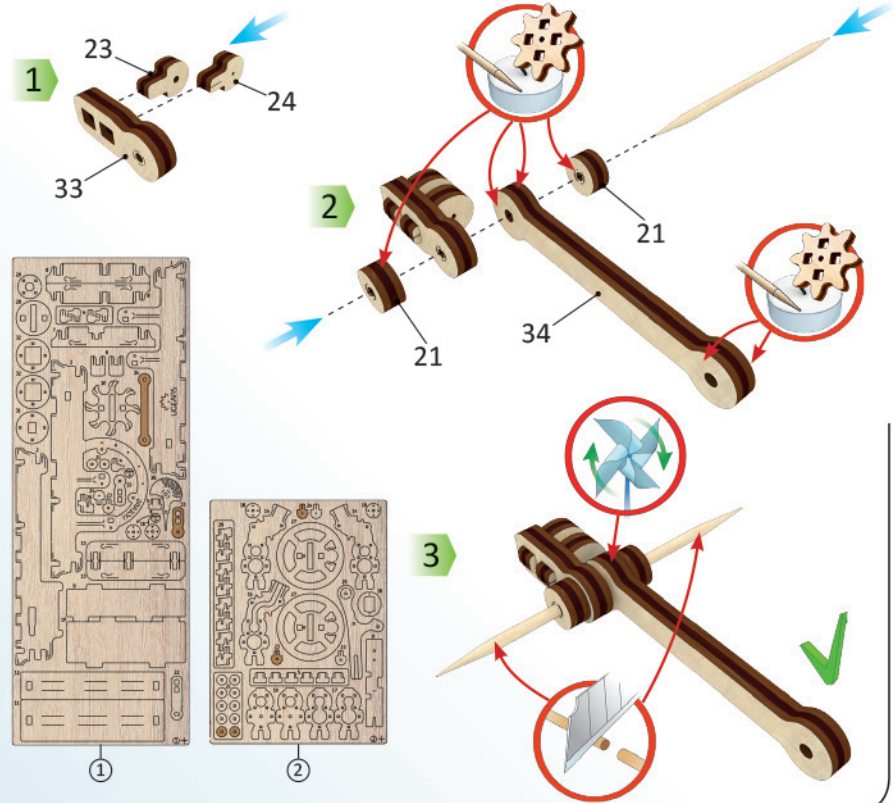
1



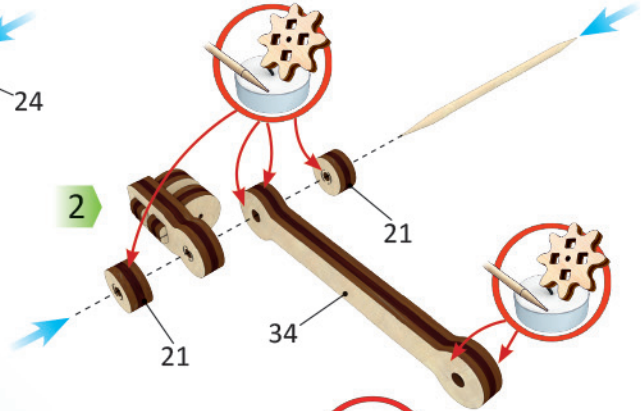
2



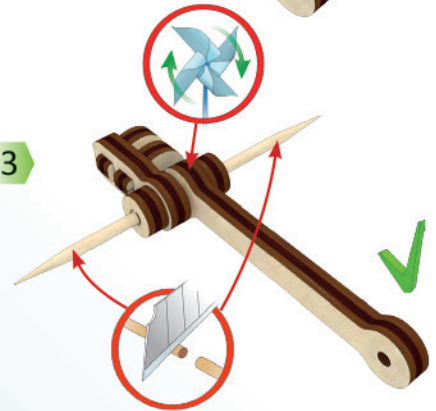
1

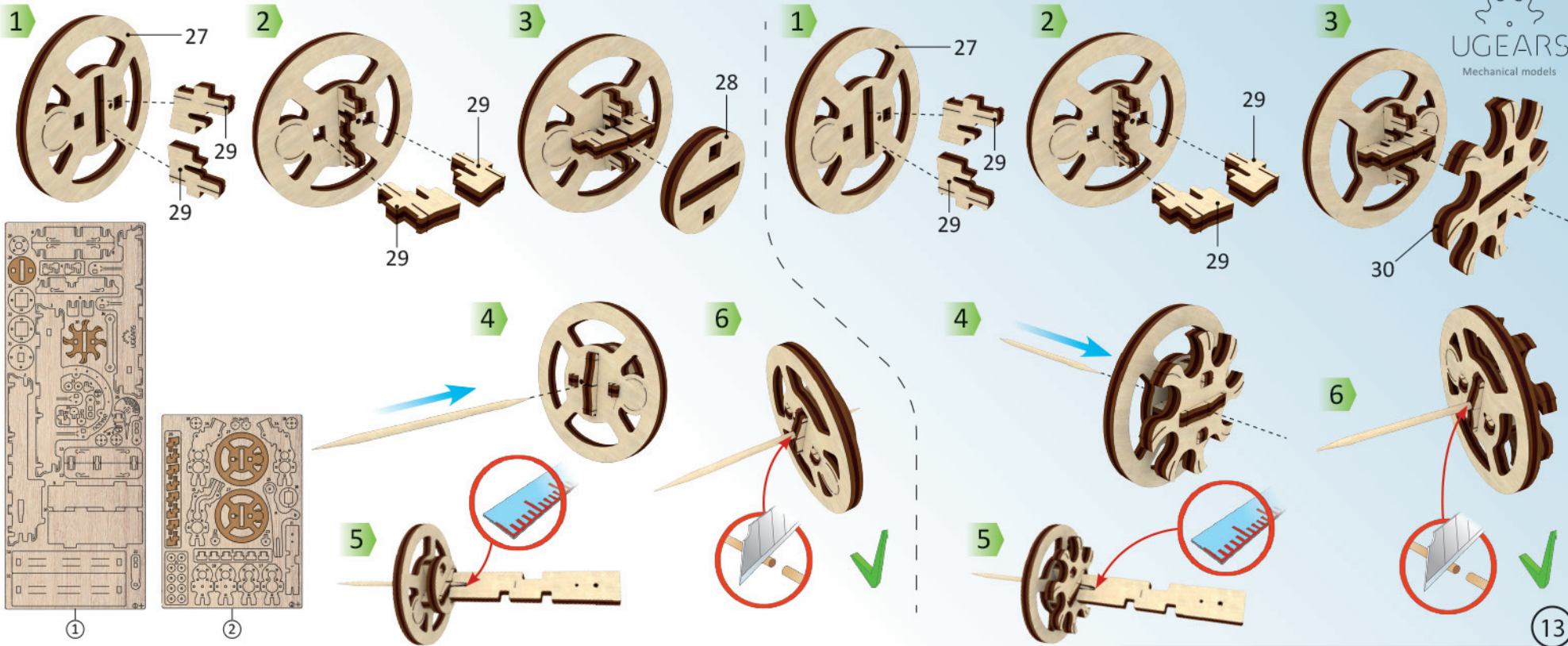


2

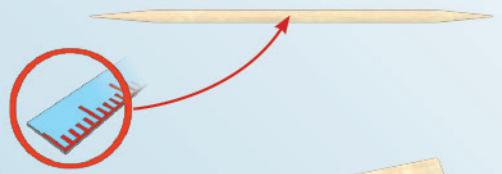


3

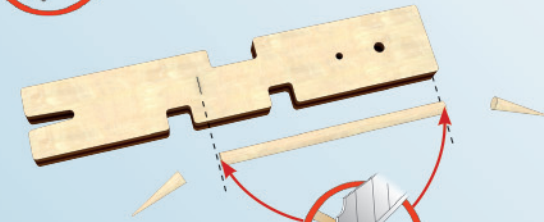




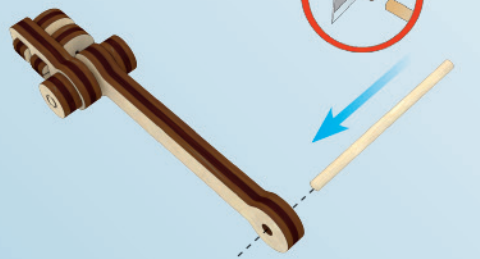
1



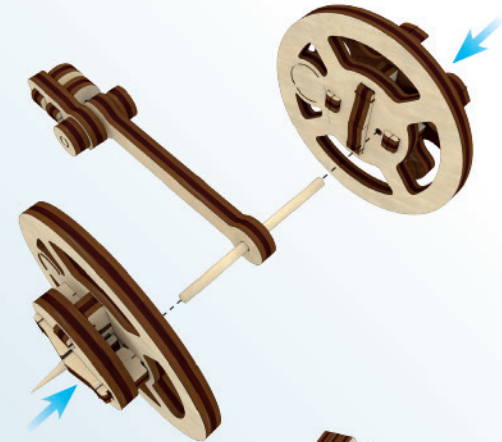
2



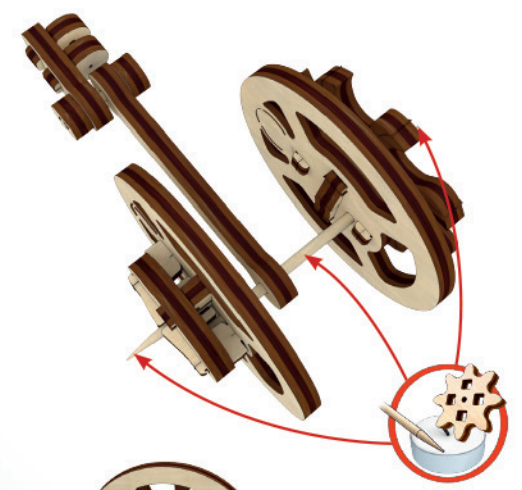
3



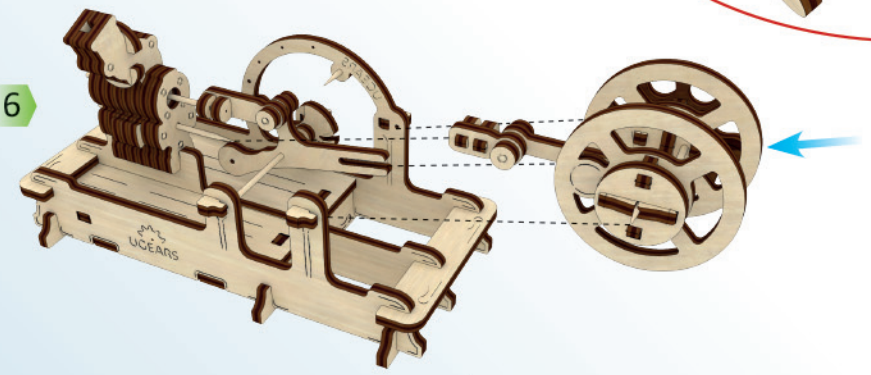
4

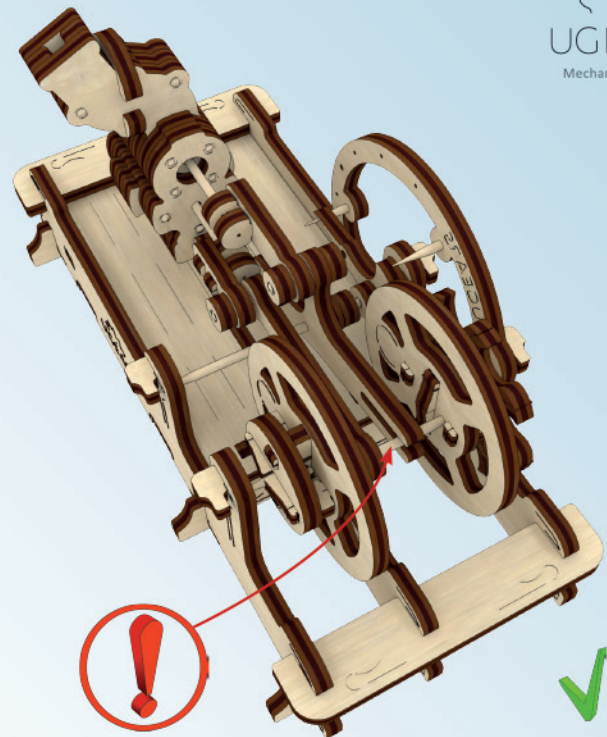
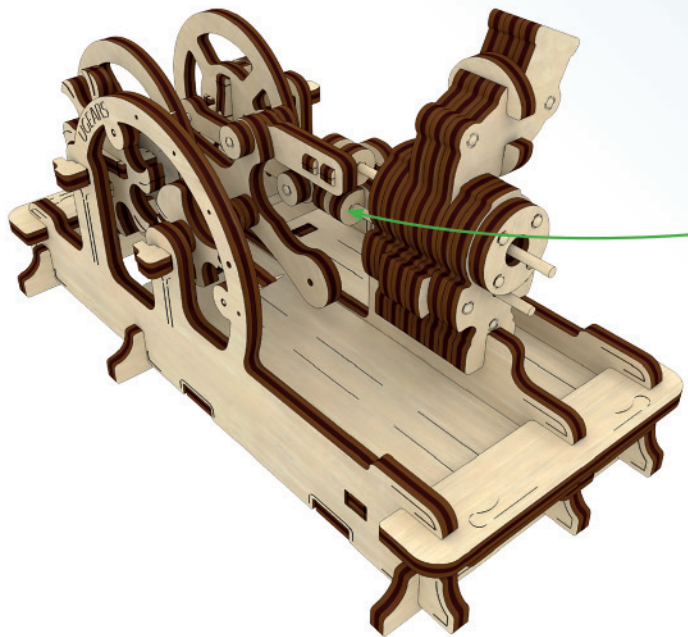


5



6





Mechanical models

1

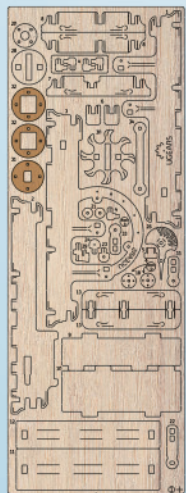
32

31

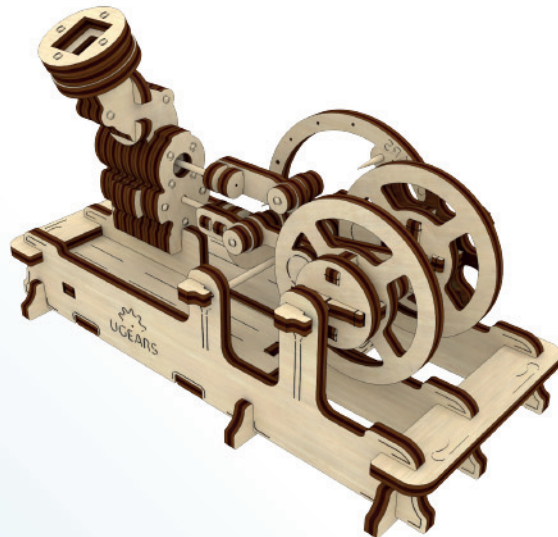
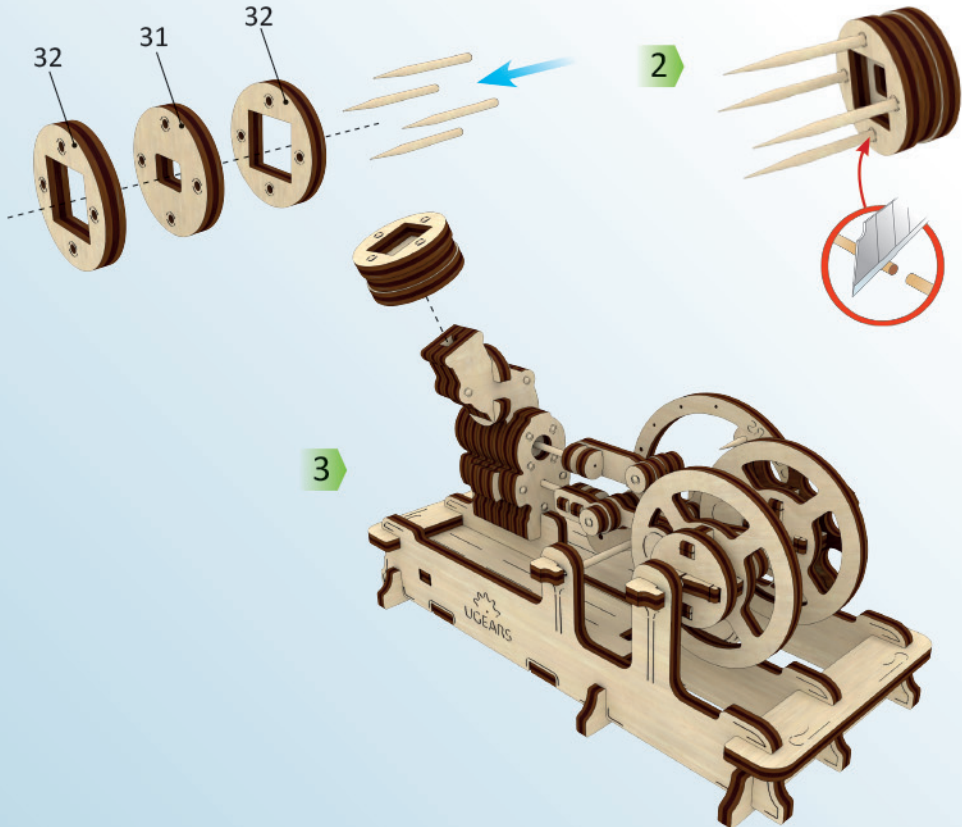
32

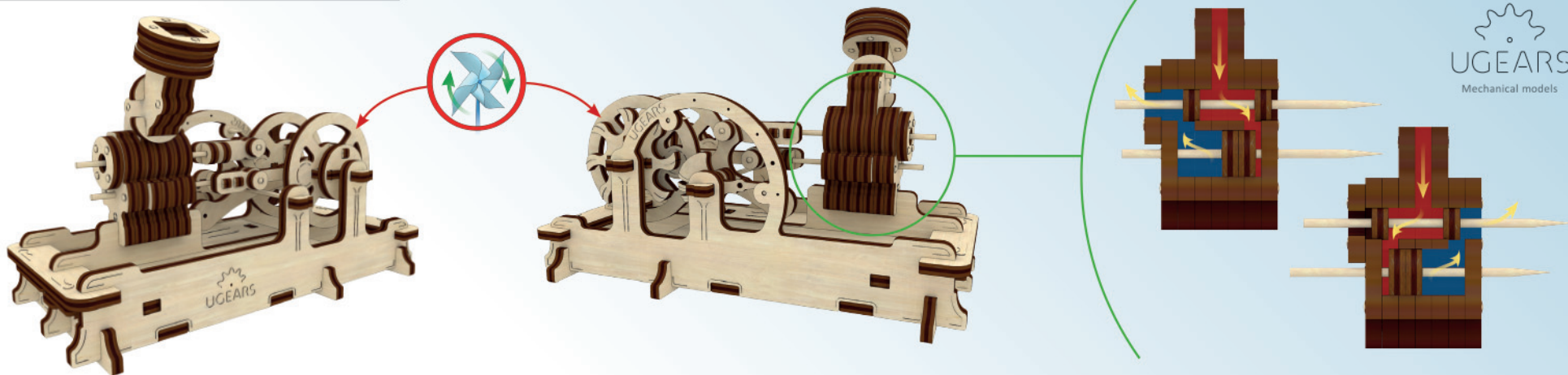
2

3



1





ENG The wheels and pistons should move easily and make several revolutions on a single spin. Take an ordinary balloon, cut a hole in the side of the balloon, insert the funnel into the hole, and then attach the funnel to the engine. Pinch the neck of the balloon closed while rotating the engine to inflate.

UKR Колеса та поршні двигуна мають рухатися дуже легко, і вільно оберталися ще кілька разів за інерцією. Взявши звичайну повітряну кульку, можна зробити в ній другий отвір. Потім надіти та примотати до розтрубу двигуна, та надути кулю. (як показано на малюнку) Двигун почне працювати.

DEU Räder und Kolben des Motors müssen sich leicht bewegen und sich paar Male nachdrehen lassen. Wenn Sie Schwierigkeiten damit haben den Luftballon aufzublasen, schneiden Sie seitlich eine Öffnung in den Luftballon, stecken Sie den Trichter rein und befestigen Sie es anschließend am Motor. (Siehe Zeichnung) Blasen Sie den Luftballon etwas auf und der Motor beginnt an zu arbeiten.

FRA Les roues et les pistons du moteur doivent se déplacer très facilement, et tourner librement à plusieurs reprises par inertie. Si vous éprouvez des difficultés en gonflant le ballon par l'intermédiaire de son goulot, faites un trou sur le côté du ballon comme

indiqué sur le schéma, insérez l'entonnoir dans le trou puis fixez l'entonnoir sur le moteur. Gonflez le ballon, pincez le col du ballon et lancez le moteur en le faisant tourner. Le moteur est en marche.

POL Koła i tłoki powinny poruszać się łatwo i wykonać kilka obrotów na jeden obrót. Jeśli masz trudności z nadmuchianiem balonu, wytnij otwór w boku balonu, włóż lejek do otworu, a następnie dołącz lejek do silnika. Zaciśnij szyjkę nadmuchiwanego balonu podczas pracy silnika.

SPA Las ruedas y pistones deben moverse fácilmente y dar varias vueltas con un simple giro. Si tiene dificultad para inflar el globo por su boquilla, haga un agujero en un lado del globo, inserte el embudo en el agujero y, entonces, fije el embudo al motor. Pince la boquilla del globo con los dedos e ínflelo haciendo girar el motor de forma manual.

ITA Le ruote e i pistoni del motore devono muoversi senza stento e fare ancora alcuni giri per inerzia. Prendono un semplice palloncino è possibile farci un secondo foro, poi mettere nel foro la svasatura, fissarla e attaccarla al motore per gonfiare il palloncino (vedi disegno). Il motore andrà in funzione.

RUS Колеса и поршни двигателя должны двигаться очень легко, и свободно

вращаться еще несколько раз по инерции. Взяв обычный воздушный шарик, можно сделать в нем второе отверстие. Затем надеть и примотать к раструбу двигателя, и надуть шар. (Как показано на рисунке) Двигатель заработает.

JAP ホールとピストンはスムーズに動かなければなりません。一回で数回の回転をしなければなりません。一般の風船の横に穴を開け、その穴に漏斗(じょうご)を設置しエンジンに結合させます。エンジンに空気が入らないように風船をつまんだまま風船を膨らませます。風船でエンジンに空気を入れるとエンジンが作動します。

KOR 휠과 피스톤은 원활하게 움직여야 하며 한 동작에 여러 번의 회전을 만들 수 있어야 합니다. 일반 고무 풍선의 측면에 구멍을 내고 구멍에 깔때기를 설치한 후 엔진에 연결합니다. 엔진에 공기가 들어가지 않도록 풍선을 잡은 상태에서 풍선을 팽창 시킵니다. 풍선으로 엔진에 공기를 넣어주면 엔진이 작동합니다.

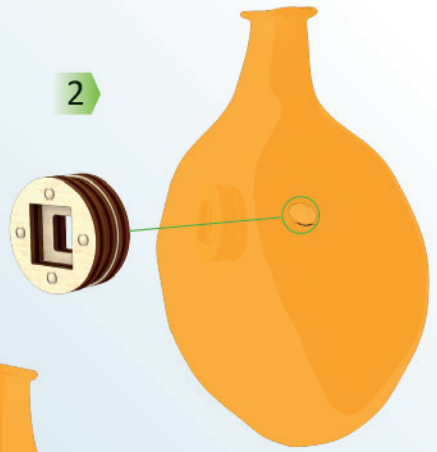
CHI 发动机转轮及活塞应该很灵活地转动，并容易地做几次惯性旋转。用一个普通的气球，在气球一侧剪下一个洞。将气嘴装入洞中，用线固定，将气球打气（看下面图）。发动机会开动起来。

Mechanical models

1



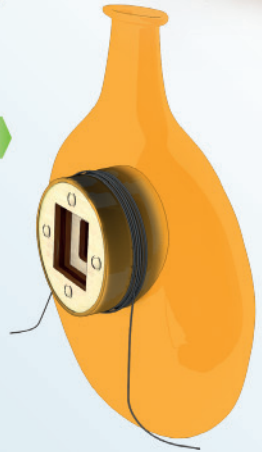
2



3



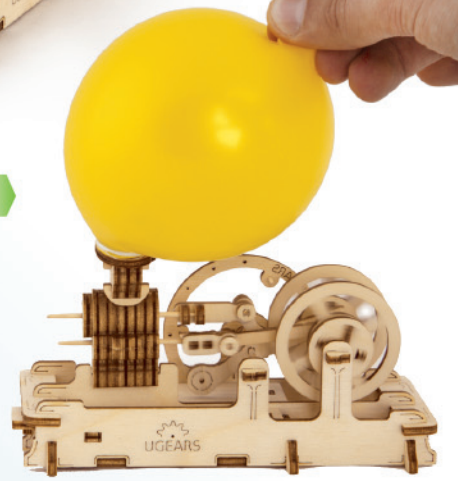
4

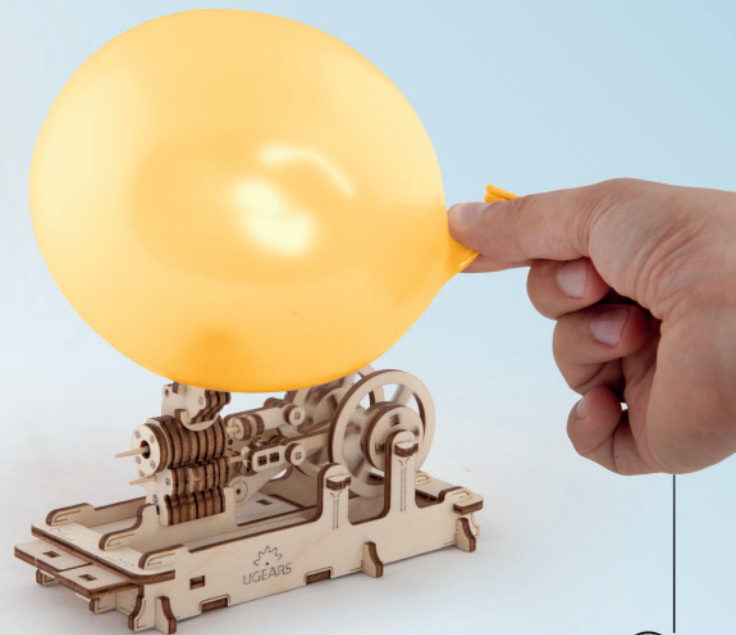
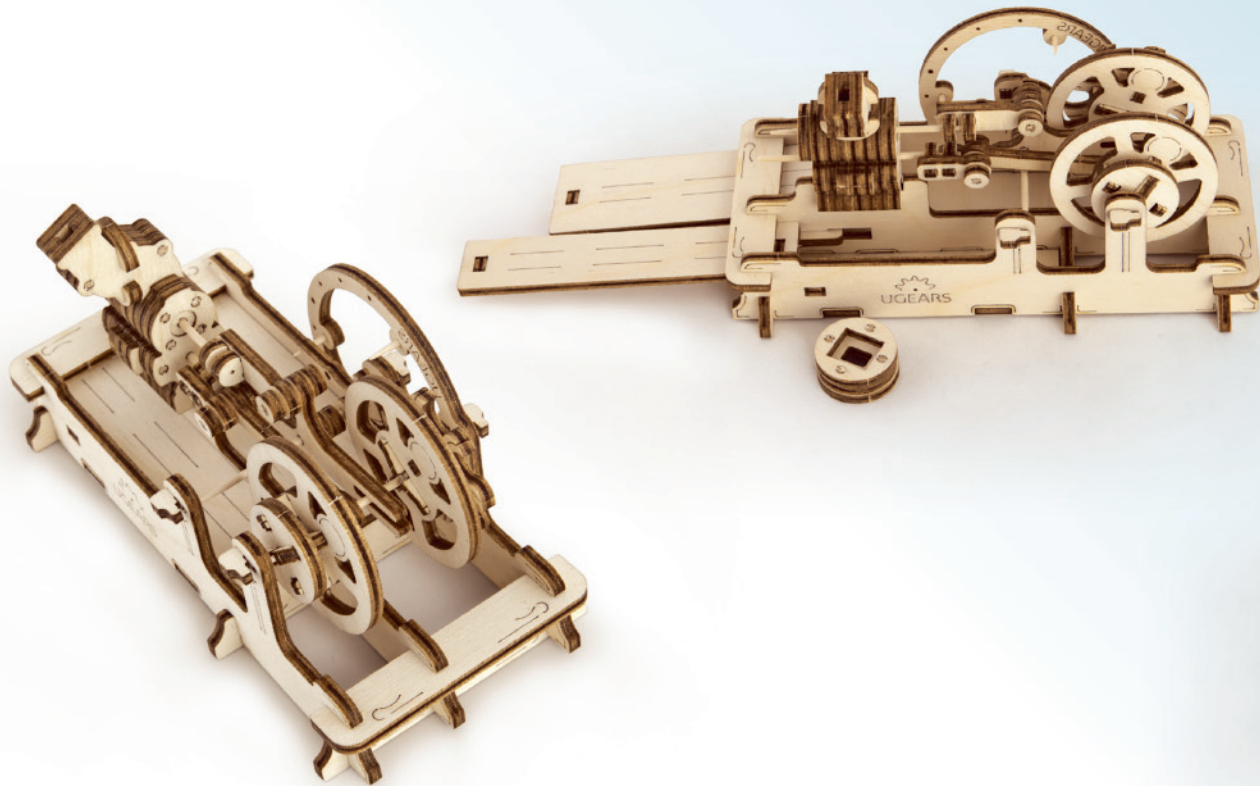


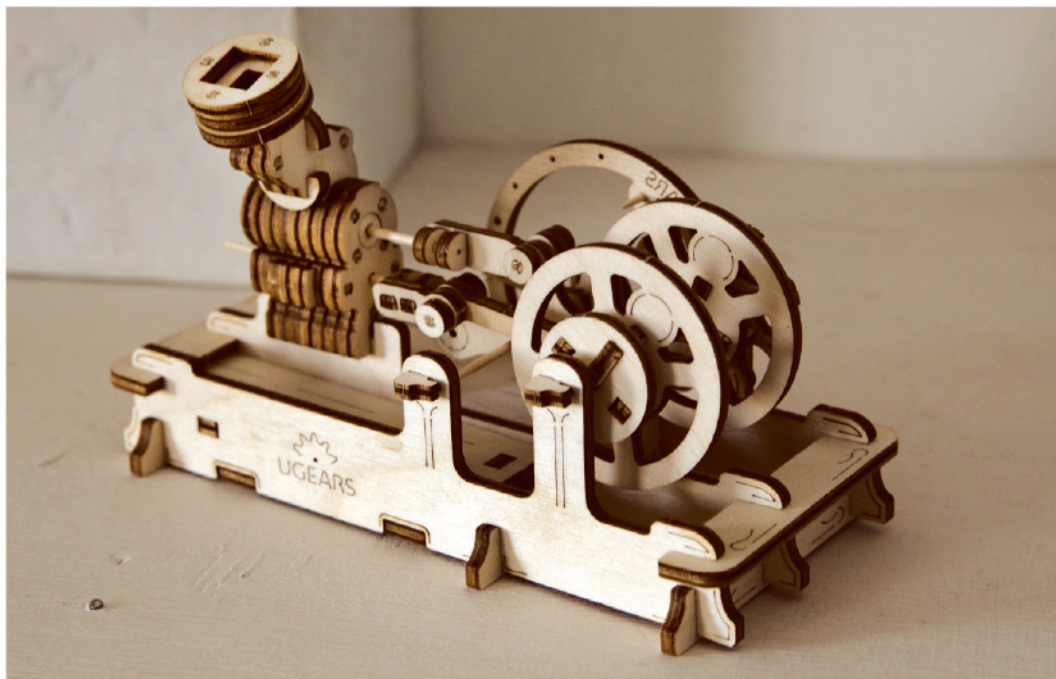
5



6







ENG Thanks for following along on this journey with us. **UKR** Дякуємо, що ви пройшли цей шлях з нами. **DEU** Vielen Dank, dass Sie diesen Weg mit uns gegangen sind. **FRA** Merci denous avoir accompagnés tout au long de ces étapes.
POL Dziękujemy, że razem z nami pokonałeś tę drogę! **SPA** Gracias por haber recorrido el camino con nosotros. **ITA** Grazie per aver fatto uesto percorso con noi. **RUS** Спасибо, что вы прошли этот путь с нами.
JAP UGEARSをご利用いただきありがとうございます。 **KOR** UGEARS와 함께해 주셔서 감사합니다. **CHI** 感谢您参与有趣的模型装配过程。

ENG Customer support **UKR** Служба підтримки **DEU** Kundendienst **FRA** Service client **POL** Wsparcie klienta **SPA** Servicio al cliente **ITA** Servizio di supporto
RUS Служба поддержки **JAP** お客様窓口 **KOR** 고객센터 **CHI** 客户支持

ugearsmodels.com

customerservice@ugearsmodels.com